



Bausch & Lomb Stellaris™

Vision Enhancement System

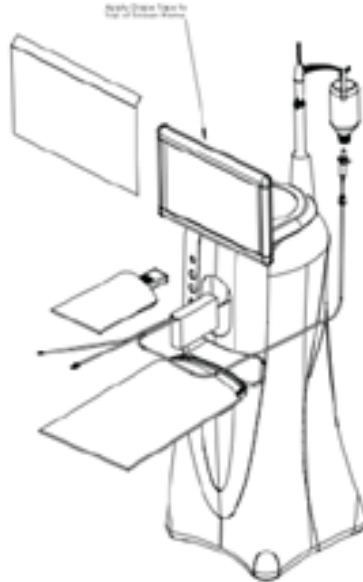
- 품목명: 수정체절단장치
- 모델명: 제품참조
- 허가번호: 수허 08-2 호
- 수입업자: ㈜바슈헬스코리아 (서울특별시 강남구 테헤란로 98 길 8 케이티앤지 코스모대치타워 13 층)
- 제조자: Bausch & Lomb, Inc. (미국, 3365 Tree Court Industrial Blvd. St. Louis, MO 63122)
- 제조의뢰자: Bausch & Lomb, Inc. (미국, 1400 N. Goodman Street Rochester, NY 14609)
- 중량 및 포장단위: 114 kg / 제조원의 포장단위
- 사용목적: 초음파를 이용하여 수정체의 혼탁을 분쇄, 제거하는 기구. 분쇄 침이 있는 에이시(AC) 전원을 사용한다.
- 작성연월: 2019 년 7 월

“본 제품은 의료기기임”

■ 사용방법

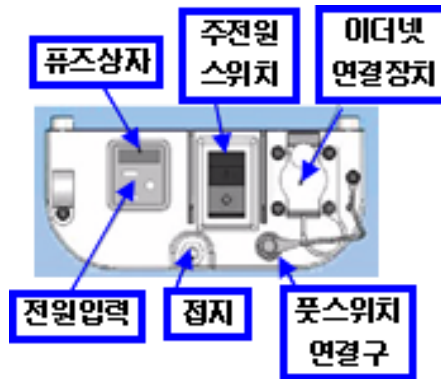
가. 사용 전 준비사항

1) 아래의 그림과 같이, 살균 스크린드레이프(drape)를 *Stellaris™ Microsurgical System* 앞면이 아닌 상부에 놓고 접착 테이프로 고정시킨다.



2) 전원 플러그를 연결한다.

3) 시스템 하부에 있는 스위치를 켜다.

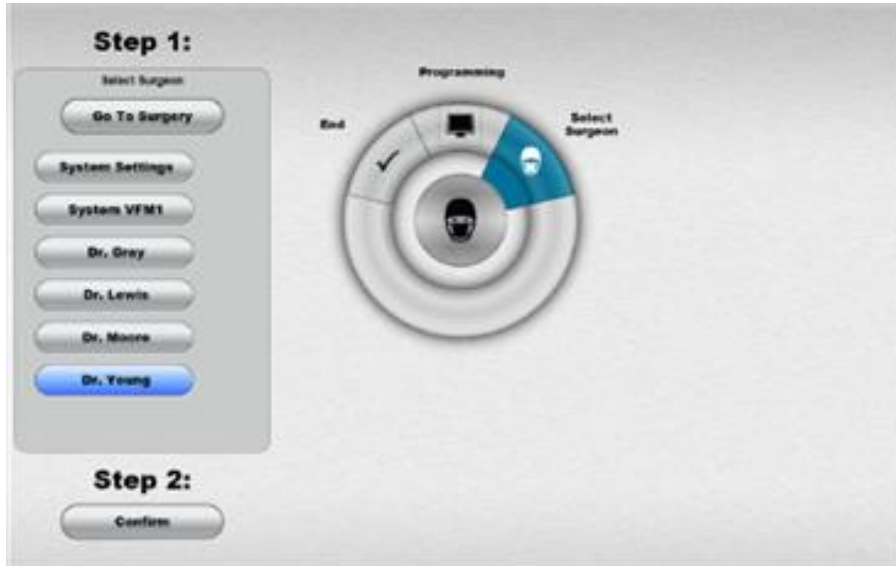


시스템 전면에 있는 전원 버튼을 누른다. 화면이 켜지고 시작 화면이 끝나길 기다린다. 전면에 있는 전원버튼은 시스템이 꺼질 때 밝아지고 시스템이 켜질 때 어두워진다. *Stellaris™ Microsurgical System* 은 전원이 켜질 때 마다 자가점검을 실시한다. 마지막 전원이 꺼졌을 때와 비교했을 때 시스템 구성상의 변화가 있었는지 자동으로 확인하며, 그러할 경우 프로그램 시작 시 약 5 초 정도 걸린다.

4) 풋 스위치를 *Stellaris™ Microsurgical System* 에 동기화 시켜야만 무선 커뮤니케이션을 사용 할 수 있다.

풋 스위치를 사용하기 위해서는 배터리 충전이 되어 있는지 확인하고 풋 스위치의 아무 버튼이나 초록색 불이 들어올 때까지 누른다 (커뮤니케이션 작동 시작을 알림).

시스템 확인이 끝나면 "Select Surgeon"(의사 선택) 화면이 나타난다.



5) 선택음션

화면상에서 의사의 이름을 선택한 후 정보를 업로드 하기 위해서 확인 버튼을 누르면 설정 화면으로 이동한다. 다른 의사를 설정하려면 새로만들 버튼을 선택한다. 기존의사의 파라미터를 사용해 파일을 만든다.

6) 화면설정

화면 설정에서는 수술 변수를 설정하고 그에 따라 시스템을 준비한다. 원할 경우 수술실을 선택하고 수술번호 및 의사가 사용하는 수술실들 중에서 특정 수술실번호를 선택한다. 원할 경우 케이스 선택을 선택하고 현재 수술에 대한 특정 기술, 주사침, 등급, 병리 정보 등을 선택한다. 이러한 설정 사항을 변경한 후 확인버튼을 눌러 저장하고 "Open Pack" 단계로 이동한다.

● "Fluid Collection" 시스템 설정

- ① 일회용 패키지를 열고 "Fluid Collection"(액체모음) 시스템을 연결한다.

진공흡입 시스템을 사용할 경우, 시스템이 자동으로 읽을 수 있도록 카세트(cassette)를 완전히 장착한다.

- ② 시스템이 자동으로 진공흡입 센서를 작동하며 캘리브레이션(calibration)을 확인한다. 화면이 완료를 나타낼 때까지 기다린다. 완료가 안 될 경우 화면에 다음 지시 사항이 나타난다.

● 초음파 혹은 유리체 절제(vitreotomy) 시술을 위해 도구들을 연결한다.

외과시술을 위해 설정해야 하는 단계는 병(bottle) 고정, 튜브 연결, 핸드피스 연결, 니들(needle) 연결, 슬리브 연결, 테스트 챔버 채우기를 다음과 같이 한다.

- a. BSS 병을 고정시키고 IV 폴에 걸어 둔다.

- b. 공급(irrigation) 및 흡수 튜브를 적절한 (phaco 또는 vitrectomy 시술) 핸드피스에 연결하고, 이 핸드피스를 **Stellaris™ Microsurgical System** 에 연결한다. 핸드피스가 연결 될 때까지 시스템의 불이 반짝거리고, 연결이 끝나면 불이 켜진 상태로 있게 된다.
- c. 초음파 핸드피스 주사침을 연결한다.
- d. 슬리브를 연결한다.
- e. 비커를 채우고 챔버(chamber)를 테스트한다. 테스트한 챔버(chamber)를 핸드피스에 연결한다. 이 때 주입(irrigation) 핀치밸브는 열려 있어야 한다.

나. 사용방법

◎ 시스템 구성요소

Stellaris™ Microsurgical System 은 모듈로 구성되어 있기 때문에 기술의 발전에 따라 업그레이드가 가능하다. 이 시스템은 사용자 인터페이스 화면 및 외과수술 모듈을 포함한 본체와 풋 컨트롤(Foot Control), 적외선 원격 제어장치, 핸드피스, 기타 장치들로 이루어져 있다.

◎ 사용자 인터페이스 화면

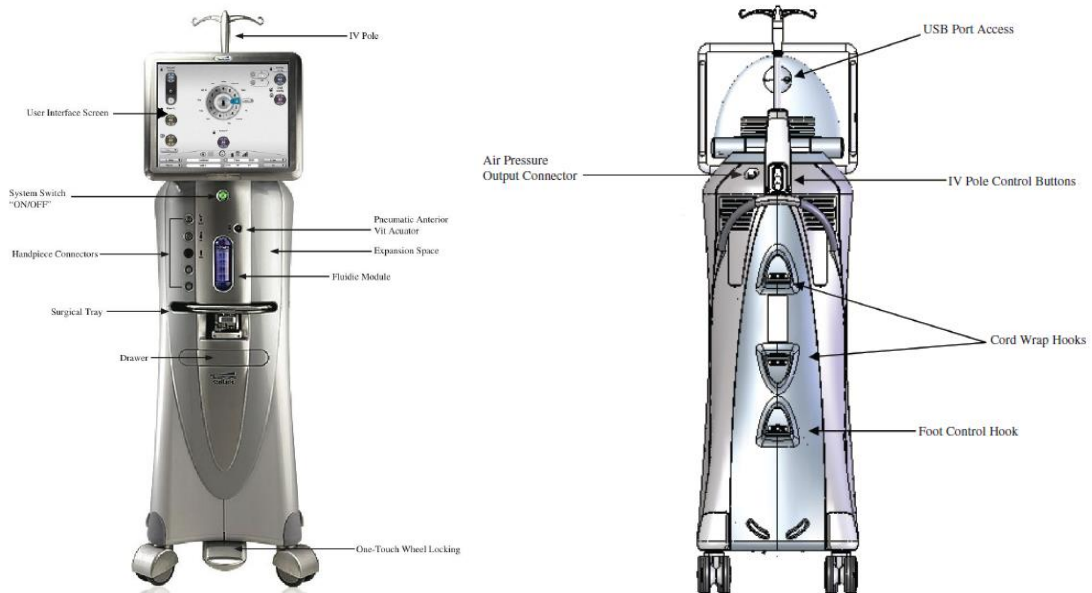


사용자 인터페이스 화면은 사용자가 본 정밀수술 시스템과 커뮤니케이션 할 수 있는 수단이다. **Stellaris™ Microsurgical System** 은 기술 발전에 따라 쉽게 업그레이드가 가능하도록 설계되었다. 이 시스템은 18.1", 3 x 4 컬러 터치스크린 화면 (사용자와 시스템 간의 주요 인터페이스)을 포함한다. 스크린은 앞으로 15, 뒤로 15, 좌/우 90로 움직일 수 있다. 화면 아래는 리모컨 사용을 위한 적외선 수신기가 있다.

컴퓨터 시스템은 경고 메시지, 알람, 기타 메시지 등의 오디오/비주얼 기능이 있으며, 설정 화면, 수술 설정 정보, 현미경 카메라 화면 등을 볼 수 있게 해준다. 볼륨은 터치스크린의 스피너 버튼("A/V 부가 화면")을 통해 조절 가능하다.

스크린 뒤 두 개 USB 포트는 사용자의 필요에 따라 시스템 간 연결을 가능하게 한다.

◎ **Stellaris™ Microsurgical System** 콘솔



위의 사진은 핸드피스, 받침, 드로어, 이더넷 접속기, 및 시스템 케이스를 포함하는 본체를 나타낸다. 본체 뒤에는, IV 봉 뒤로 IV 봉을 아래/위 혹은 현재 작동 모드에 맞는 위치로 움직이는 세 개의 버튼이 있다. 제어장치는 또한 전원 공급 및 무정전 전원공급장치(UPS)를 포함한다.

Stellaris™ Microsurgical System 은 보호 케이스로 구성되어 있다. 이 케이스는 유리체 절제 팩 및 풋 컨트롤(Foot Control) 백업 케이블 보관용 드로어, 일체형 IV 봉, 손잡이, 풋 컨트롤(Foot Control) 보관 후크등이 포함되어 있다. 단, IV 봉을 손잡이로 사용하지 않는다.



본 시스템에는 4 개의 바퀴다리가 부착되어 있다. 두 개 앞 바퀴는 브레이크 레버를 발로 눌러 고정시킬 수 있다. 고정을 해제하려면 레버를 올린다.

◎ Anterior module



본 모듈은 시스템 도구를 접속시키기 위한 세 개의 포트를 가지고 있다. (필요할 경우를 대비해 아래 여분의 두 개 포트가 있다).



◎ 초음파 기능(수정체 유화술)

두 번째 포트는 초음파 핸드피스 연결에 사용되며, 연속/펄스(pulse)/버스트(burst) 모드에서 초음파수정체 유화술 기술을 지원한다.

◎ 응고(Coagulation)

세 번째 포트는 고정 혹은 선형(Linear) 모드에서 응고 핸드피스에 사용된다.

Stellaris™ Microsurgical System 의 응고 기능은 양극 응고를 수행한다. 양극 겸자(forcep)혹은 펜슬 타입의 핸드피스가 전극으로 사용된다.

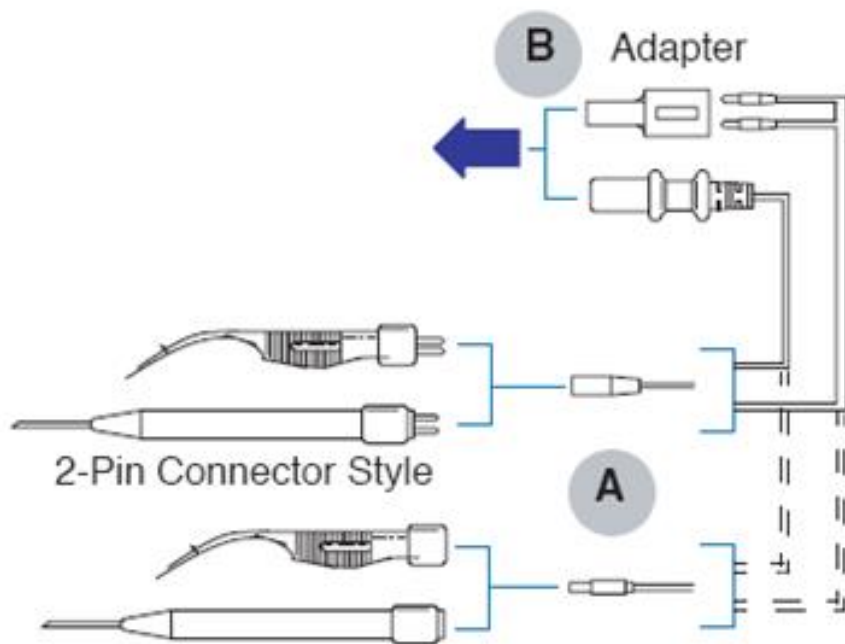
응고 세기는 다음과 같이 화살표 키를 사용해 0% ~ 100%까지 조절할 수 있다:

- 0%~20%, 키를 이용해 1%씩 증가
- 20%~40%, 키를 이용해 2%씩 증가
- 40%~100%, 키를 이용해 5%씩 증가

사용 가능한 응고 모드는 다음과 같다:

- 고정 응고 모드 - 0~100%까지 출력을 조절할 수 있다. 강도는 스피ن 버튼을 통해 조절하며, 프로그램 할 경우 풋 컨트롤(Foot Control)를 사용해 고정응고 기능을 실행할 수 있다. 버튼을 누른 상태에는 고정 응고 기능이 계속 활성화되게 된다.
- 선형 응고 모드 - 0~100%까지 출력을 조절할 수 있다. 강도는 스피ن 버튼을 통해 조절하며, 선형 응고는 "Main Surgical Screen"의 시계 메뉴에서 선택한다. 프로그램 할 경우 풋 컨트롤(Foot Control)의 각도 조절에 따라 고정응고 기능을 실행할 수 있다.

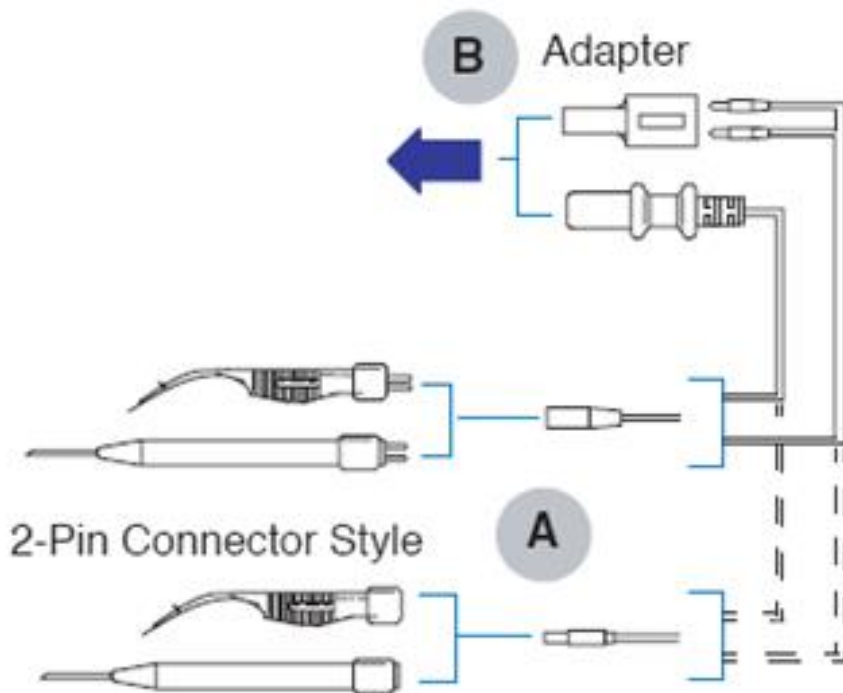
1) 고정 응고 설정 및 사용



 **note:** 핸드피스와 기구들을 세척/소독하는 방법을 이 설명을 읽기 전에 숙지한다

- 원하는 양극 검자(forcep) 혹은 펜슬을 케이블에 연결한다. 어댑터를 사용할 수 있다.
- 양극 케이블을 응고 커넥터에 연결한다.
- 스핀버튼을 이용해 응고 세기를 조절한다.
- 프로그램되었을 경우 풋 컨트롤 (Foot Control) 스위치를 눌러 고정 응고 기능을 실행한다. 스위치를 놓으면 기능이 멈춘다. 시스템 설정 시 고정 응고 모드에 접근할 수 있다.
- 프로그램 되었을 경우 응고 시작을 알리는 사운드가 재생된다.

2) 선형 응고 설정 및 사용



- A. 원하는 양극 검자(forcep) 혹은 펜슬을 케이블에 연결한다. 어댑터를 사용할 수 있다.
- B. 필요할 경우 양극 케이블을 전기식 응고 커넥터에 연결한다.
- C. 시계 메뉴에서 "Coag"를 선택한다.
- D. 스피너버튼을 이용해 "Max Coagulation"(최대 응고 세기) 를 조절한다.
- E. 프로그램 되었을 경우 풋 페달을 이용해 선형 응고 기능을 실행한다. "Actual Coagulation"표시줄이 최대 설정치에 대해 사용되는 응고 세기를 표시한다.
- F. 프로그램 되었을 경우 응고 시작을 알리는 사운드가 재생된다.

● 풋 컨트롤



풋 컨트롤(Foot Control)은 풋 페달(Footpedal)과 4 개의 프로그램 버튼을 포함하며, 기능 제어를 위해 사용자와 정밀수술 시스템 사이에 인터페이스를 제공한다. 풋 컨트롤(Foot Control)은 유선/무선으로 사용할 수 있다.

풋 컨트롤(Foot Control)은 내부에 충전 가능한 배터리를 가지고 있다. 배터리 커버에는 다음의 표시가 되어 있다.



풋 컨트롤(Foot Control)을 처음 사용할 때, 구성을 설정하기 위해 전원 케이블을 통해 연결이 되어야 한다. 설정이 끝나면 풋 컨트롤(Foot Control)은 해당 시스템과 무선으로 커뮤니케이션 할 수 있다. 무선 작동을 시작하려면, Stellaris 가 켜져 있는지 확인하고 풋 컨트롤(Foot Control) 위에 아무 버튼이나 누른 후 약 10 초간 기다리면 커뮤니케이션이 시작된다.

아래 그림과 같은 신호가 표시되는데, 풋 컨트롤(Foot Control)이 시스템과 무선으로 커뮤니케이션 할 준비가 되었을 경우, 녹색 불이 들어온다. 풋 컨트롤(Foot Control)이 10 초 이상 수신되는 내용이 없을 경우, 대기 모드로 들어가며, 재작동을 원할 경우 아무 버튼이나 누르고 10 초간 기다린다.



사용하지 않을 경우, 풋 컨트롤(Foot Control)은 시스템 위에 두거나 혹은 옵션 제품인 충전기에 둘 수 있다.

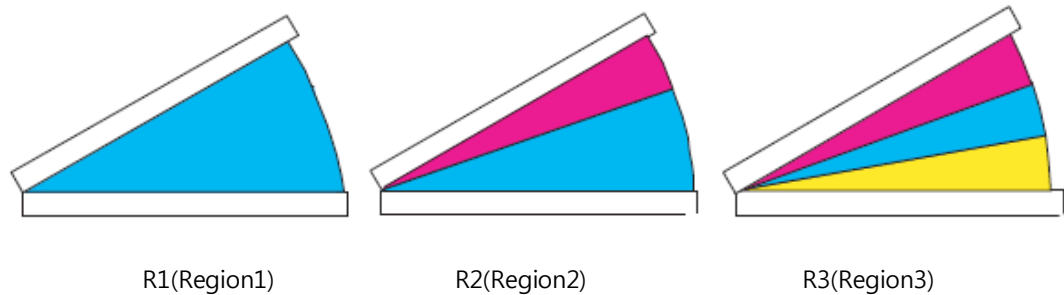
일부 작동구성 중에 의사는 풋 컨트롤(Foot Control)를 사용해 수술 단계를 변경할 수 있다. 풋 컨트롤(Foot Control)은 똑바로 위치해 있지 않으면 전환(inversion)스위치 때문에 작동하지 않는다.

1) 풋 컨트롤 작동(Foot Control Operation)

풋 페달은 풋 컨트롤(Foot Control) 중앙에 위치해 있으며 두 개의 축으로 된 움직임을 제공함으로써, 두 개의 시스템 변수를 동시에 제어한다. 기능 및 제어 변수와 관련해, 두 개의 시스템 변수 모두 프로그램 가능하다. 중앙의 페달은 약 15° 의 상/하 움직임을 제어하며 약 10°의 좌/우 움직임을 제어한다. 그러나 중앙(출발점(home)) 위치는 약 5° 정도를 오프셋 되어 있다. 페달을 놓으면 풋 페달은 출발점(위 혹은 중앙)로 돌아온다. 아래의 표는 가능한 제어 결합값을 보여준다. 프로그램 가능한 멈춤쇠(detent)는 서로 다른 지점을 움직일 때 촉각 피드백을 제공한다.

Phase Type	Dual Linear Control	Region	Pitch	Yaw Out
Ultrasound	Disabled	R1	Irrigation	Next submode
		R2	Fixed aspiration	
		R3	Linear ultrasound	
	Disabled (with aspiration control feature on)	R1	Irrigation	Next submode
		R2	Aspiration R2 minimum to fixed vacuum, vacuum limit, or flow	
		R3	Fixed aspiration & linear ultrasound	
	Aspiration on yaw**	R1	Irrigation	Linear aspiration
		R2	Minimum aspiration	
		R3	Linear ultrasound	
	Aspiration on yaw & aspiration control feature on**	R1	Irrigation	To max. aspiration
		R2	Aspiration R2 minimum to fixed vacuum, vacuum limit, or flow	
		R3	Min. aspiration and linear ultrasound	
	Aspiration on Pitch**	R1	Irrigation	Linear ultrasound
		R2	Linear aspiration	
Dual Linear Ultrasound***	R1	Irrigation	Linear Ultrasound	
	R2	Fixed Aspiration		
	R3	Linear U/S Function		
Irrigation/aspiration	Disabled	R1	Irrigation	
		R2	Linear aspiration	
	Dual Linear Flow***	R1	Irrigation	Linear Flow or Vacuum
		R2	Linear Vacuum or Flow	
Irrigation Only	Disabled	R1	Irrigation	

Phase Type	Dual Linear Control	Region	Pitch	Yaw Out
Vitrectomy	Disabled	R1	Irrigation	Cutter on/off
		R2	Linear Aspiration & fixed vitrectomy when on	
	Aspiration on Pitch**	R1	Irrigation	Linear Vitrectomy
		R2	Linear Aspiration	
	Aspiration on Yaw***	R1	Irrigation	Linear Aspiration
		R2	Linear Vitrectomy	
	Dual Linear Flow***	R1	Irrigation	Linear Flow or Vacuum
		R2	Linear Vacuum or Flow and Fixed Vitrectomy when on	
Coagulation	Disabled	R1	Linear Coagulation	



◉ Fluidic Function

Stellaris™ Microsurgical System 은 "Advanced Vacuum" 기능에 한 개의 액체 모듈이 있다. 각 모듈은 표준공기식 유리체 절단기를 위한 포트를 포함하고 있다.

◉ Advanced Vacuum Function

이 기능은 0~600 mmHg의 출력 진공흡수를 제어하기 위한 진공 펌프를 사용하며, 공급/흡수 튜브와 함께 300ml 수집 카세트를 사용한다. 공기식 유리체 절제 기능은 0 ~ 800 cpm의 선형(Linear)식 절단 및 고정 절단을 지원한다.

BSS 병의 공급선이 진공흡수 카세트 포트의 튜브 시스템과 연결된다. BSS 공급 압력은 환자의 안구에 대한 병의 높이를 조절함으로써 설정된다. 공급 On/Off 제어는 풋 페달, 터치스크린, 혹은 리모컨으로 한다.

카세트가 차기 시작하면 시스템이 "Cassette Nearing Full" 경고를 표시한다. 액체 높이가 더 올라가면 시스템이 "Cassette Full" 경고를 표시한다. 두 번째 경고 후에 흡수 기능은 비활성화된다. 흡수 기능을 재가동 하기 위해 카세트를 교체한다.

1) 공급모드

공급(irrigation)은 액체 시스템중의 일부로서, 안구로부터의 액체 흡수를 상쇄하기 위한 연속 액체 공급 기능을 한다. 공급 On/Off 은 핀치밸브(풋 페달을 밟으면 열리고 놓으면 닫힌다)로 조절한다. "공급(만)" 모드를 선택할 수 있으며 풋 페달을 통해 공급 On/Off 를 제어할 수 있다. "Surgical Screen"의 "Fill"(채우기) 버튼은 공급액을 용기에 채우기 위해 공급제어 밸브를 60 초간 열게 한다.

2) 공급/흡수

튜브를 팽배하게 유지해서는 안 되며 카세트와 핸드피스 사이에 어느 정도 여유가 있게 해야 하고 시스템에서 카세트를 뺄 때, 핸드피스는 카세트 포트 높이 위로 오게 한다. 고급 진공흡수 기능은 작동모드에 따라 0 mm Hg ~ 600 mm Hg의 (1 mm Hg 씩 증가) 진공을 제공한다. 흡수제한은 터치스크린, 리모컨, 풋 컨트롤(Foot Control) 버튼을 통해 제어한다. I/A 모드에서, 공급은 풋 페달 동작 지점 1에서 활성화되며 공급/흡수는 풋 페달 동작 지점 2에서 활성화된다.

- 캡슐 청소

캡슐 청소 기능은 표준설정보다 낮은 진공흡수 설정에서 작동한다. 낮은 진공흡수 단계를 빠르게 실행시킨다.

- 점탄적(Viscoelastic) 제거

이 기능은 의사의 편의를 위해, 제 3장에서 설명한 바와 같이 특정한 진공흡수 설정을 빠르게 작동시킨다.

- 배출

시스템은 풋 페달을 이용하여 팁(tip)을 비우기 위해 공기식 혹은 액체식 배출을 한다. 공기식 배출을 선택하면 공기 압력에 의해 배출이 되며 액체식 배출을 선택하면 병 높이와 동일한 압력으로 배출 된다.

- 역류(Reflux)

핸드피스와 튜브 세트는 흡수한 액체를 카세트로 모은다. 역류는 고급 진공 시스템에서 공급압력을 이용해 흡수 튜브의 압력을 일시적으로 역으로 하여 흡수 포트를 청소한다.

Stellaris™ Microsurgical System 의 고급 진공 시스템은 연속 역류 동작을 선택할 수 있는데, 모든 역류 모드는 연속 선택 혹은 미선택(none) 설정을 해야 한다. 연속 선택을 하면, 풋 페달을 이용해 역류 기능을 모든 흡수 모드 중에 사용할 수 있다. 풋 페달을 누르고 떼면 한 번의 역류가 실행된다.

- 진공 반응(Vacuum Response)

이는 원하는 흡수 수준을 실행시키기 위해 필요한 시간을 의미한다. 빠른 반응은 시스템으로 하여금 원하는 흡수 수준을 가장 짧은 시간에 실행시키며, 유사하게, '느리게'는 원하는 흡수 수준 실행 시간이 더 길다는 것을 의미한다. 반응 시간은 프로그램 인터페이스 또는 "Vacuum More Screen"를 통해 변경한다. 시스템은 5 단계의 반응 설정을 할 수 있으며 1은 가장 빠른 단계, 5는 가장 느린 단계를 의미한다.

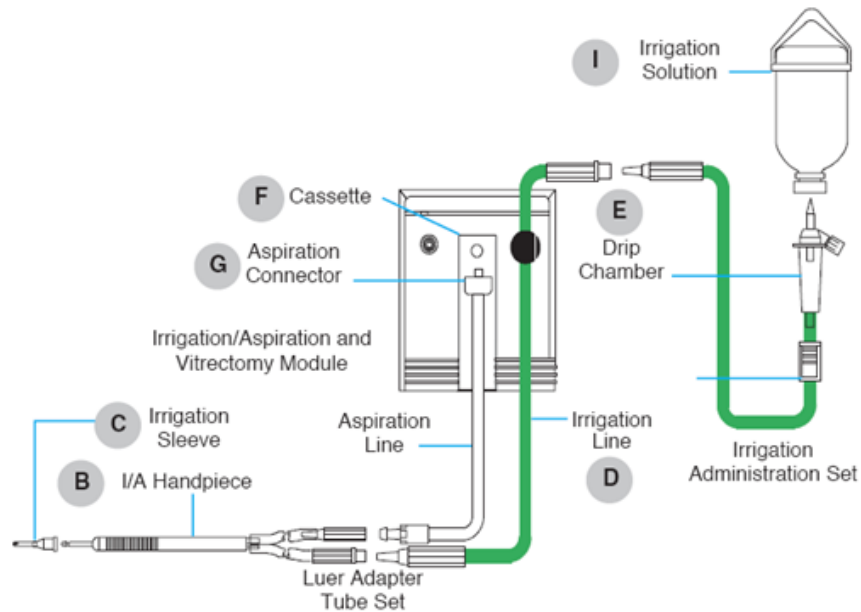
- 공급/흡수 풋 컨트롤(Foot Control)

풋 페달을 밟으면, 공급 밸브가 열리고 안구로 액체가 공급된다.

풋 페달을 약 5도 누르고 (또는 프로그램 된대로) 공급이 시작되면, 풋 페달에 일시적인 저항력이 생기며, 이는 지점(region)1에서 지점 2로의 이동과 흡수 시작을 알린다. 흡수는 풋 페달 이동에 비례해 증가한다. 최대치는 터치 스크린을 통해 "Max Vacuum"(최대 진공) 입력을 함으로써 설정한다. 고정 혹은 선형 진공제어를 위해 지점 2를 프로그램 할 수 있다. "Actual Vacuum"(실제 진공)은 현재 흡수 수준을 표시한다.

동작을 입력하면 흡수 시작을 알리는 오디오 사운드가 재생된다. 흡수 수준이 증가할수록 사운드 크기도 증가한다.

- 공급/흡수 설정



A. 전원을 켜다.

B. 무선 커뮤니케이션이 가능함을 알리는 왼쪽 녹색불이 완전히 켜질 때까지 풋 컨트롤 (Foot Control) 상의 아무 버튼이나 누른다.

C. "Surgeon's Name"(의사 이름) 을 누르고 "Load"(불러오기)를 선택한다.

D. 일회용 팩을 열고 액체모음 기구를 삽입한다. 고급 시스템의 경우, 카세트를 삽입할 때 자동으로 테스트 혹은 측정이 시작될 때까지 밀어 넣는다.

E. 진공 측정 혹은 카트리지 측정이 완료되면 "Setup Screen"(설정화면)이 나타나고 "Prime and Tune"(준비 및 조정) 기능이 하이라이트 되어 표시된다.

F. 병을 꽂고 튜브를 핸드피스에 연결한다. 공급관(sleeve)의 구멍이 팁에 있는 포트에 수직으로 오게 한다. "Select Show Me"를 누르면 설정 방법이 애니메이션으로 설명된다.

G. 공급 조임쇠(clamp)가 열려 있는지 확인하고 액체가 핸드피스까지 튜브를 채우게 하기 위해 공급 "Off"를 선택한다. 공급 유량 버튼에 대한 자세한 설명에 대해 "2-19"쪽을 참고한다.

H. 공급액이 테스트 챔버를 채우게 하고 핸드피스의 팁 위로 끼운다.

I. "Prime and Tune"(준비 및 조절) 을 선택한다. 진공 테스트는 준비의 일부이다.

J. 성공적으로 준비가 끝나면 "Main Surgical Screen"(메인 수술 화면) 이 나타난다. 시스템 외부설정은 끝났으며 이제 실행 변수를 설정한다.

※ 공기를 완전히 빼기 위해서는 공급선을 준비하는 동안 핸드피스 팁을 천장 쪽으로 들고 있다.

K. 시계메뉴에서 I/A 모드를 선택한다.

L. 스피너버튼으로 원하는 진공흡수를 설정한다.

M. 공급선을 손으로 집은 후 테스트 챔버가 움푹 해지는지 확인하여 공급 및 흡수가 균형을 이루고 있는지 본다.

N. 시스템의 공급/흡수 기능이 준비되었다. 수술이 끝나고 청소/소독을 마친다.

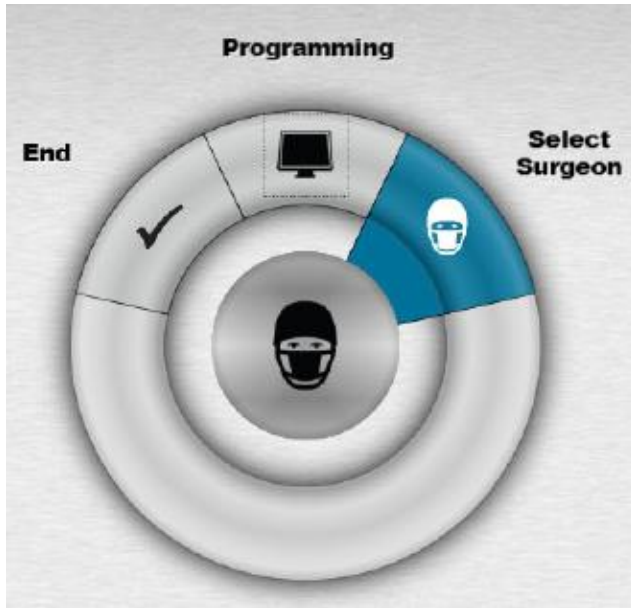
다. 조작방법

◎ 메인화면

1. 시스템을 부팅하게 되면 스크린에 아래와 같은 그림이 가장 먼저 나타난다.

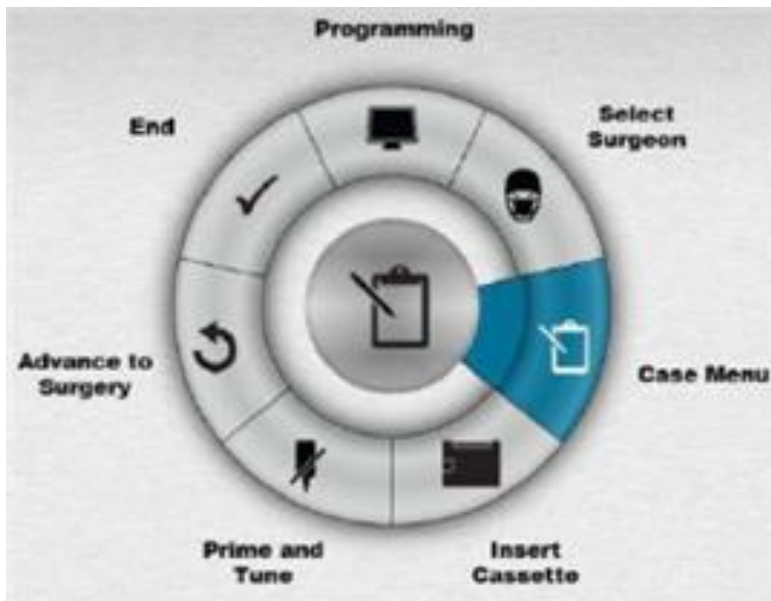


2. Select Surgeon 을 선택하여 입력한다.

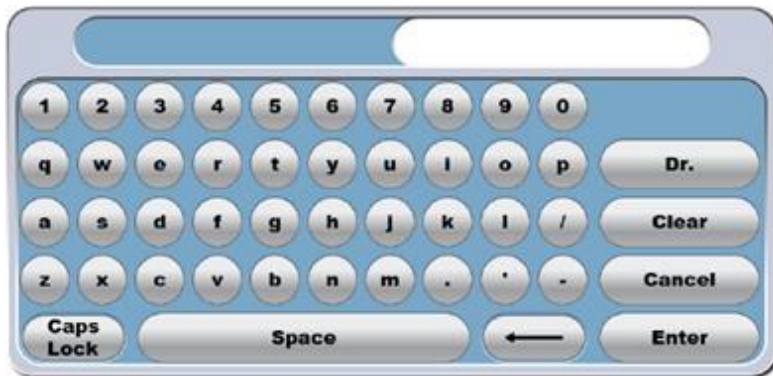


◦ 화면 설정

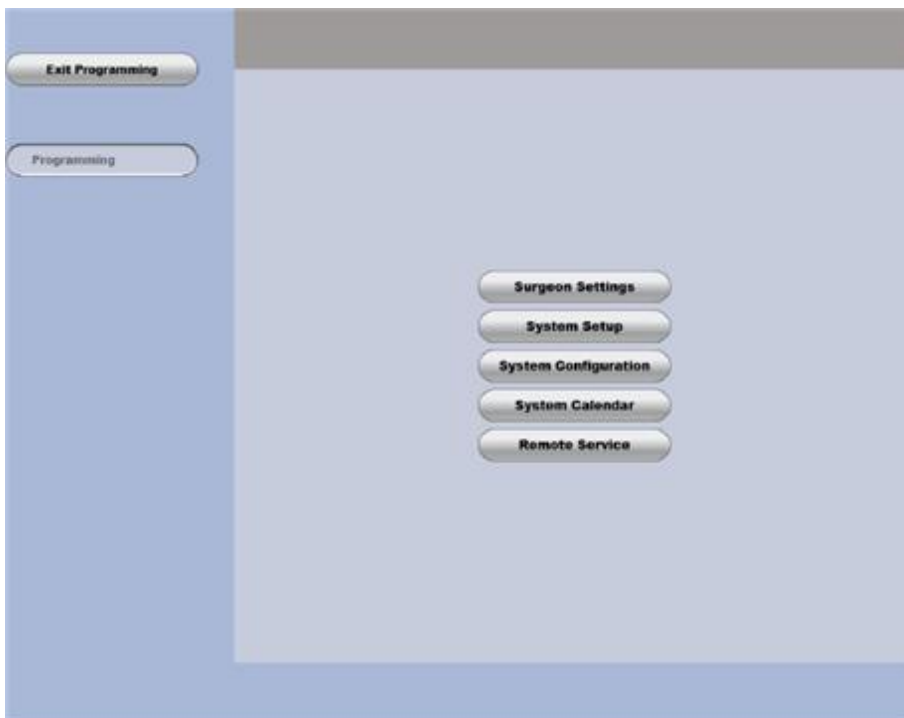
1. Set up 화면은 프로그래밍 셋업을 포함한 여러 종류의 수술업무를 제공한다.



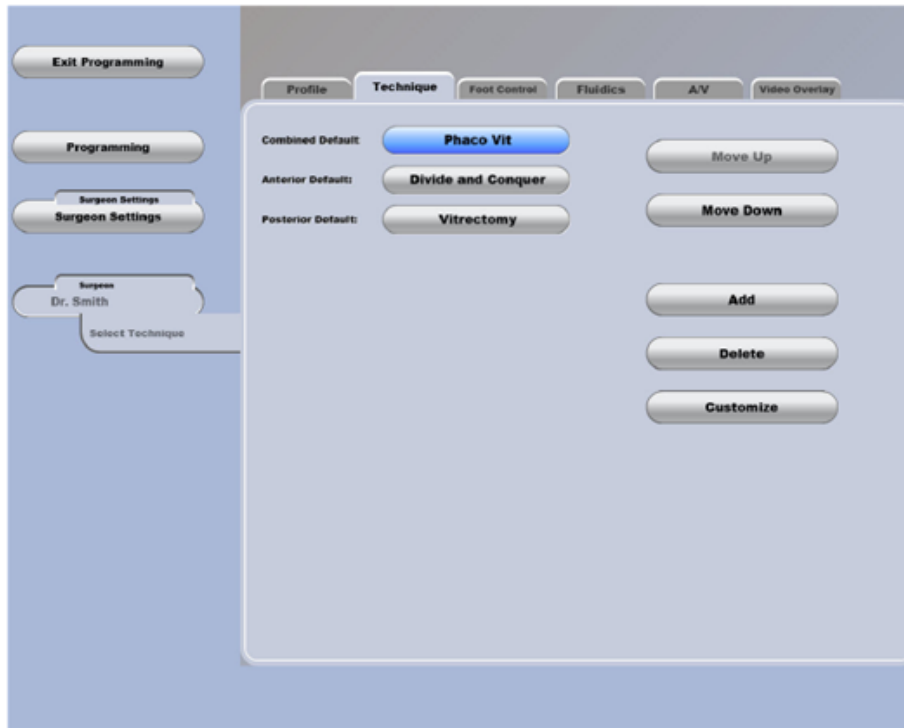
2. 화면상에 나타나는 키보드를 이용하여 의사이름을 타이핑하여 의사에 따라 다른 시술을 저장할 수 있다.



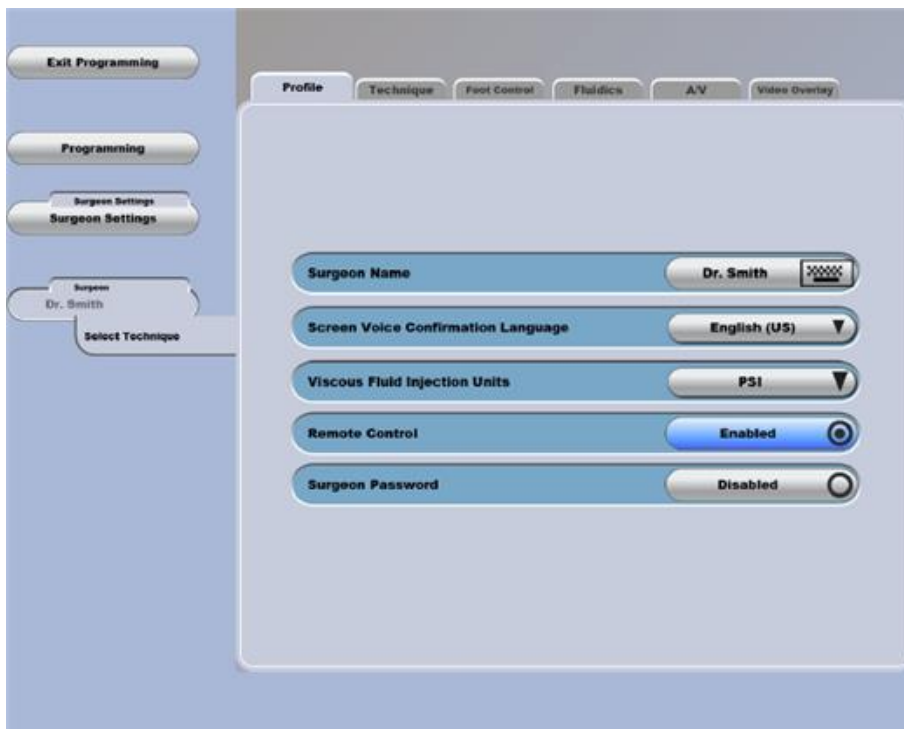
3. 메인 프로그래밍 화면에서 Surgeon Settings 를 선택한다.



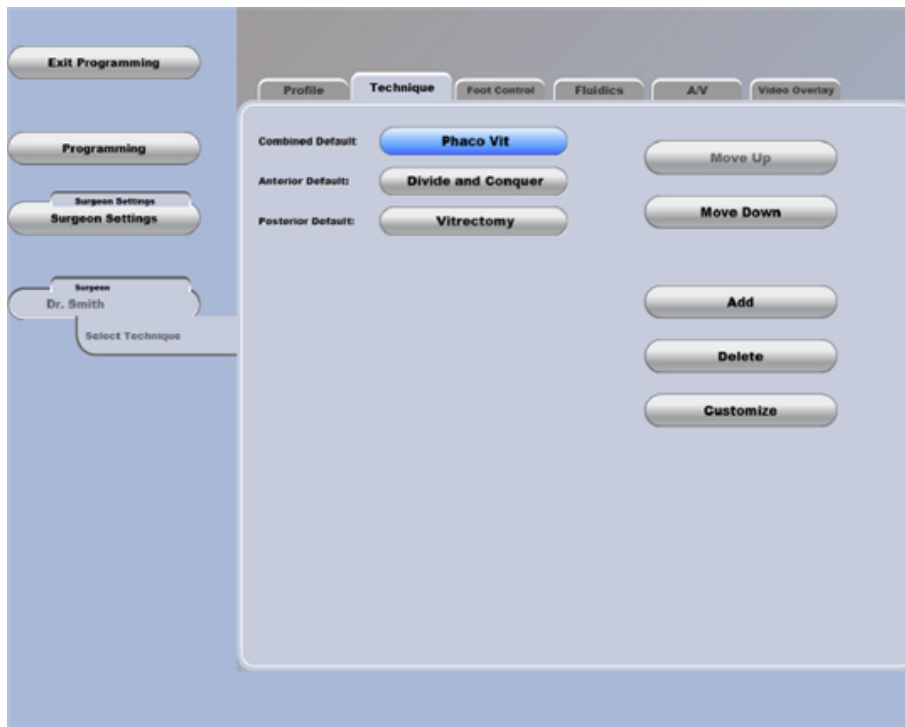
1) Surgeon 을 선택하고 Technique 탭 키를 이용하여 시술테크닉들을 선택한다.



2) Surgeon 프로그래밍 화면



3) Customize Technique 화면



4) Customize Phase 화면



◉ 수술단계 이동

1. "Fluidics Collection"(액체모음) 기구 및 모든 도구, 튜브, 핸드피스가 연결되면, 시스템은 자동으로 "Prime and Tune"(준비 및 조정)단계로 이동한다. 이 단계가 "시계(clock)"라고 지칭하는 메뉴로부터 시술을 순차적으로 진행을 할 수 있게 스크린에 표시된다.

- 초음파 시술 시, 화면 왼쪽의 메뉴에서 "Prime and Tune"(준비 및 조정)을 선택한다.
- 유리체 절제 시술 시, 화면 왼쪽의 메뉴에서 "Prime Only"(준비)을 선택한다.
- "Prime and Tune"창에서 기능을 활성화 하기 위해 리모트 컨트롤을 사용할 수 있다. UP/DOWN 버튼을 사용하여 원하는 옵션을 선택하고, "Enter"키를 눌러 선택된 기능을 활성화 시킨다.

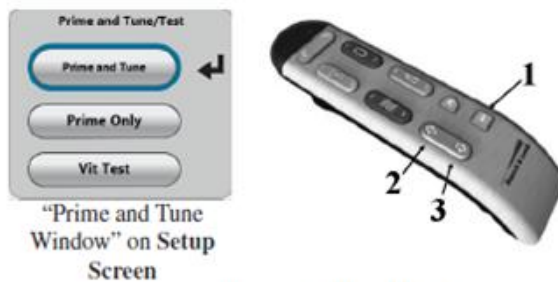


Figure 1.6. Prime and Tune Window.

1. Enter. 2. Up. 3. Down.

2. 선택한 기능이 작동되며 화면 아래에 진행상황을 알려주는 표시가 나타난다. 완료가 안될 경우 화면에 다음지시 사항이 나타난다. 시스템 설정이 끝나면 자동으로 메인 수술 화면으로 이동한다. 수동으로 이동시킬 원할 경우 "Advance to Surgery"를 누르면 된다.

단, "Prime and Tune"(준비 및 조정)단계를 마치지 않으면 흡입(aspiration) 및 수정체유화(phaco)기능을 사용할 수 없다.

◉ 시술 시 시스템 사용

의사 선택파일에 대한 변수 및 설정이 기본적으로 저장되어 있지만 시술 도중 화면상의 제어 및 "More Screens"(부가 화면)을 사용해 변경할 수 있다.

공급/흡수를 하려면 "I/A"를 선택하고, I/A 핸드피스를 튜브 세트에 연결하여 phaco 핸드피스를 교체한다.

◉ 시술 종료

1. 시계(clock) 메뉴에서 "End"를 선택한다. 시술을 끝내고 액체모음 기기를 분리할 준비가 되어 있는지 확인해야 한다. 또한 핀치밸브를 닫는 것을 잊지 않는다.

경고: 시술을 끝내기 전에 "Administration Tube"(투약 튜브)세트의 "Irrigation Clamp" (공급 클램프)를 닫는다. 그렇지 않을 경우 액체가 넘쳐 흐를 수 있다.

2. 시스템은 "End of Case"(수술 종료)화면으로 이동하며, IV 폴을 내리고 진공 액체 카세트가 배출되거나 액체 모듈 drawer 가 열린다.



3. 액체 모음 기기를 제거한다.

4. 시스템에서 모든 일회용 기기를 분리한다. 더 자세한 사항을 알기 위해 "Show Me Steps Remove Disposables"을 선택하면 어떠한 기기를 분리 제거해야 하는지 목록이 표시되고 애니메이션으로 된 설명이 나온다.

5. 설정화면으로 돌아가 다음 수술을 위해 시스템을 준비하려면 "Next Patient"(다음환자)를 선택한다. 또는 시스템을 완전히 끄기 위해 "Shut Down System"(시스템종료)을 선택하거나 시스템 전면의 버튼을 누른다.

■ 사용 시 주의사항

주의

1. 몸체의 광택을 유지하기 위해, 마모 성분이 함유된 세제를 사용을 피한다. 오염물이 마르기 전에 닦아낸다.
2. 30°C~ 40°C(85°F~ 105°F)로 데워진 증류수나 탈이온수를 사용하여 핸드피스를 세척한다.
3. 매일 첫 사용을 위해 시스템을 켤 때, 진단 메시지를 확인하고 필요시 적절한 조치를 취한다. 또한, 최초 카세트 프라이밍, phaco/frag 핸드피스 튜닝 및 유리체절제 핸드피스 테스트도 올바르게 완료되는지 확인한다.
4. 배터리에 어떠한 용액도 노출시키지 않는다.

경고

1. 본 시스템은 숙련되고 자격이 있는 의료진만 작동할 수 있다.
2. 시스템이 켜진 상태에서 아래를 향해 I/V 포트에 손으로 힘을 가하지 않는다.
3. 기기가 손상될 수 있으므로 시스템을 적절히 종료하기 전에는 스위치를 끄거나 코드를 뽑지 않는다.
4. 핸드피스, 케이블, 기타 장치들은 바슈룸이 본 시스템을 위해 개발한 제품만을 사용하도록 한다.
5. 심장박동 조절기(cardiac pacemaker) 업체는 양극성 소작기(bipolar cautery)의 사용에 대해 경고한다. 심장박동 조절기를 이식한 환자를 대상으로 수술을 할 때에는 배터리를 사용하는 소작기를 이용하거나 다른 적절한 조치에 대해 조절기 제조업체에 문의해야 한다.
6. 삽입형 제세동기(Implantable defibrillators) 제조업체는 양극성 소작기(bipolar cautery) 이용 시 제세동기를 사용하지 말 것을 권하고 있다. 의사는 환자가 그러한 기기를 사용하고 있는지 확인해야 하며 적절한 조치에 대해 제조업체에 문의해야 한다.
7. 삽입형 제세동기(Implantable defibrillators) 제조업체는 제세동기를 이식한 환자에게 초음파 수정체유화술 시스템 혹은 그와 유사한 시스템을 사용하지 말 것을 권하고 있다. 특히 진동이 있는 시스템을 사용할 경우 주의해야 한다. 그러한 기기가 전자기적 개입의 영향을 받지 않도록 설계가 되었고 바슈룸 역시 그러한 영향을 최소화 하였으나 어떠한 가능성도 배제할 수는 없다. 수술 환자에게 그러한 기기 사용여부를 질문해야 하며, 만약 그렇다면 제조업체에 적절한 조치를 문의해야 할 것이다.
8. 캐비닛을 세척하기 전에는 AC 전원을 뺀다.
9. 응고 장치는 cold soaking solution 를 이용해서 소독하지 않도록 한다.
10. 멸균 후, 핸드피스를 20 분 정도 냉각시킨 후에 사용, 재사용한다.
11. 핸드피스와 기타 도구들은 사용 전 소독한다.
12. 기기를 찬물로 소독하지 않는다. 멸균액이 시술 전에 완전히 배출되지 않아 눈으로 들어가면 심각한 눈의 손상을 가져올 수 있다.
13. 사용하기 전에 항상 핸드피스와 전원 코드가 손상되지 않았는지에 대해 점검해야 한다.

핸드피스가 손상된 경우, 즉시 사용을 중지해야 한다. 손상된 핸드피스를 사용하게 되면 환자에게 영구적 상처를 남길 수 있다.

14. 외안(extraocular) 및 내안(intraocular) 소작 기능간에 변경이 있을 경우 응고 세기를 확인한다.

15. 중력 주입 시, 관류액 주머니는 환자의 눈높이 수준 혹은 더 높이 위치해야 한다.

16. 핸드피스가 안구 내에 있을 때 프레이밍/튜닝 핸드피스의 부적절한 사용은 환자에 상해를 입힐 수 있는 위험 상황을 초래할 수 있다.



위험

1. 발연성 마취제, 소독약, 스프레이 근처 혹은 산소가 과다한 환경에서 시스템을 사용하지 않는다.

■ 저장방법

● Stellaris System 의 정기적인 세척방법

- 1) 모든 전원을 차단한 상태에서, **Stellaris™ Microsurgical System**, 풋 컨트롤(Foot Control), 원격제어기 표면은 매주 부드러운 헝겊에 세제를 묻혀 닦는다. 디스플레이에 직접적으로 세제를 묻혀 사용하지 않고 헝겊에 조금씩 세제를 묻혀 사용한다. 깨끗한 물에 담근 헝겊으로 세제의 흔적을 모두 지우고 보풀이 없는 헝겊을 이용하여 물기를 닦아 낸다.
- 2) 기기가 고급 액체 모듈을 갖추고 있다면, 액체 수위 감지 렌즈는 3개월 마다 4 x 4 거즈 패드와 Isopropyl 알코올로 세척한다.



- 3) 세제가 과도하게 포트 주위에 묻지 않도록 유의하면서 알코올을 묻힌 면으로 매주 부드럽게 전기 커넥터를 세척한다. 포트가 완전히 마르기 전까지 절대 커넥터를 연결해서는 안 된다.

● D8200, CX9430 바이폴라 응고 악세사리들(Bipolar Coagulation Accessories)

- 1) 양극 응고 핀셋, 레이저, 재사용 가능한 코드(cord)는 사용 전에 정렬 오류, 피팅(fitting), 혈액이나 조직 등에 의한 오염 및 기타 다른 오염 여부를 점검한다.
- 2) 팁에 묻은 혈액, 염류, 조직, 그리고 기타의 오염은 외과시술용 메스(scalpel) 날로 부드럽게 문질러줌으로써 제거할 수 있다. 만일 핀셋이 바닥으로 떨어져 심각하게 정렬이 틀어졌거나 오랜 사용으로 팁에 깊게 피팅되거나 굽힘이 발생한 경우, 핀셋을 바슈롬에 보내 수리나 재표면처리 또는 절연부의 리파팅(repotting)을 받을 수 있다.
- 3) 플래쉬 방법을 제외하고, 부품은 시술 타올이나 CSR 랩, 또는 그와 비슷한 포장재로 포장한다.
- 4) 열계 비누를 푼 물을 핀셋에 묻혀 부드러운 천으로 닦는다. 세제를 과도하게 사용하여 커넥터 주변을 닦지 않도록 한다. 깨끗한 물에 담근 천으로 세제의 흔적을 모두 지우고 보풀이 없는 천을 이용하여 물기를 닦아 낸다.
- 5) 핀셋과 재 사용 가능한 케이블의 살균 방법은 다음과 같다.
 - 표준 중력 스팀 멸균: 121^o C/104.8 kPa [1.048 bar] (250^o F/15.2 psi)의 조건으로 30 분 동안 포장해 놓는다.

- 플래쉬 멸균: 132 ∞ C/186.8 kPa [1.868 bar] (270 ∞ F/27.1 psi)의 조건으로 10 분 동안 포장하지는 말고 그냥 덮어 놓기만 한다.

- 높은 진공흡수(진공흡수흡수 전) 멸균: 134 ∞ C/206.8 kPa [2.068 bar] (274. ∞ F/30.0 psi)의 조건으로 3 분 동안 포장해 놓는다.

● BL3160 I/A 핸드피스들의 세척

- 1) 튜브 연결을 탈거하고 공급 관(Sleeve)을 탈거 한다.
- 2) 루멘(lumens)을 세척하기 전 공급/흡수 루어(luer) 아답터를 세척 한다. 핸드피스에서 아답터를 탈거한다.
- 3) 10 초간 증류수를 이용하여 루어 아답터를 세척한다. 증류수가 각 루멘으로 관통할 수 있도록 신경 써서 세척해야 하고 루어의 밸브가 꼼꼼히 세척될 수 있도록 유의한다.
- 4) 세척기(syringe)의 끝을 증류 또는 중수 30°C~ 40°C(85°F~ 105°F)에 담고 50cc (mℓ)표시된 위치까지 물을 채운다.
- 5) 세척기의 끝을 중앙 매개 피팅에 연결한다. (그림 5-1 참조)
- 6) 숫 루어(male luer) 피팅까지 물 세척이 되도록 매개 레버를 회전시킨다.
- 7) 핸드피스에 루어 아답터(Luer adapter)를 다시 장착한다. 공급 튜브(녹색 튜브)가 핸드피스의 공급 피팅 중 큰 쪽에 삽입되었는지 확인한다.
- 8) 숫 루어 피팅 마개를 핸드피스의 공급 피팅에 연결한다.

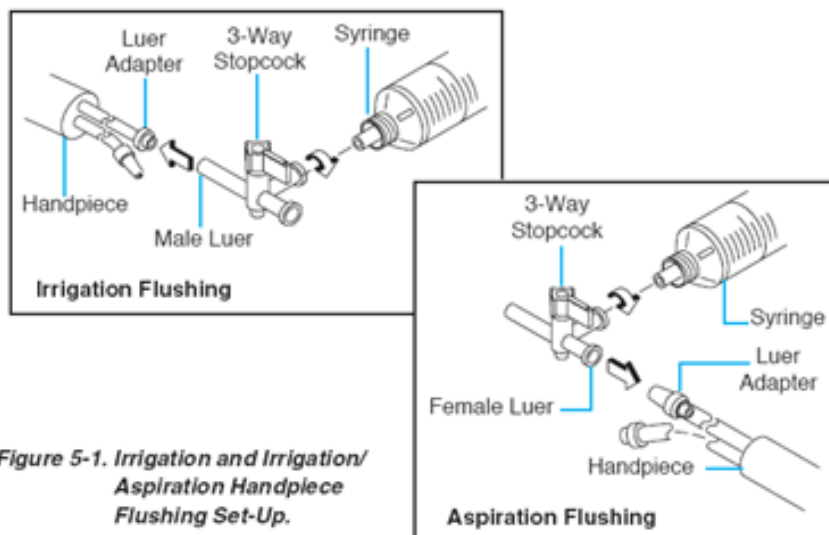


Figure 5-1. Irrigation and Irrigation/Aspiration Handpiece Flushing Set-Up.

9) 세척기 플런저(plunger)를 밀어 세척액이 핸드피스를 통해 다른 비커로 흘러가 적절히 배출되도록 한다. 한번 사용된 세척액을 핸드피스를 통해 다시 흡입해서는 안된다. 세척기 연결을 탈거한다.

10) 4)에서 9)까지의 절차를 최소한 3 회 반복한다.

- 11) 세척기를 공기로 채운 후 마개에 연결하고, 공기가 핸드피스를 통해 빠져나가도록 플런저를 민다. 세척기 연결을 탈거한다.
- 12) 11)절차를 최소한 3 회 반복한다.
- 13) 만약 I/A 프로브가 세척되었으면, 다음 절차를 계속한다.
- 14) 세척기를 50cc (ml) 마크까지 30°C~40°C (85° F to 105° F)의 따뜻한 증류수나 탈이온수로 다시 채운다.
- 15) 세척기를 중앙 마개 피팅에 연결한다.
- 16) 암 루어(female luer) 피팅으로 세척액이 흘러갈 수 있도록 마개 레버를 돌린다.
- 17) 마개의 스투어 피팅을 핸드피스의 흡수 피팅에 연결한다.
- 18) 세척기 플런저를 밀어 세척액이 핸드피스를 통해 다른 비이커로 흘러 적절히 배출될 수 있도록 한다. 세척액을 핸드피스를 통해 다시 흡입해서는 안 된다. 세척기 연결을 탈거한다.
- 19) N 단계에서 R 단계를 최소한 3 회 이상 실시한다.
- 20) 세척기를 공기로 채우고 마개를 막은 후 공기가 핸드피스를 통해 흘러가도록 세척기 플런저를 민다. 세척기 연결을 탈거한다.
- 21) T 단계를 최소한 3 회 이상 실시한다.

● 관류와 관류/흡인 핸드피스 멸균

핸드피스와 기타 재사용 가능한 기구는 사용 전에 반드시 고압증기 멸균해야 한다. 섬광멸균을 제외하고 부품은 시술 타올이나 CSR 랩, 또는 그와 유사한 포장재로 포장해 두어야 한다. 멸균에 대한 최소 요구사항은 다음과 같다.

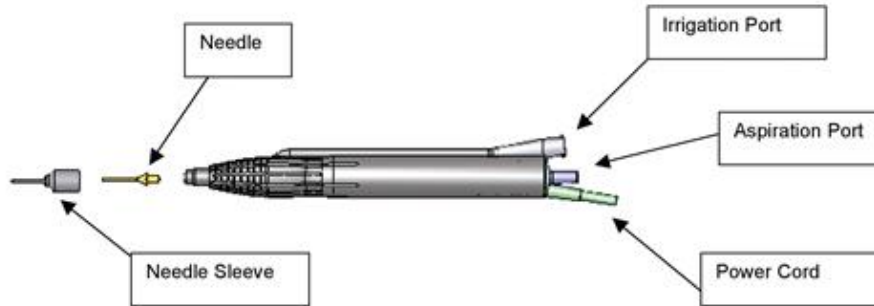
- 표준 중력 스팀 멸균: 121[∞] C/104.8 kPa [1.048 bar] (250[∞] F/15.2 psi)의 조건으로 30 분 동안 포장해 놓는다.
- 플래쉬 멸균: 132[∞] C/186.8 kPa [1.868 bar] (270[∞] F/27.1 psi)의 조건으로 10 분 동안 포장하지는 말고 덮어 놓는다.
- 높은 진공(pre- 진공) 멸균: 134[∞] C/206.8 kPa [2.068 bar] (274.[∞] F/30.0 psi) 의 조건으로 3 분 동안 포장해 놓는다.

● BL3170 Phacoemulsification 핸드피스와 약세사리 세척

- 1) 실리콘 공급 관(Sleeve)과 니들을 탈거한다. 핸드피스 뒤쪽의 모든 튜빙을 탈거한다.

2) 연한 비눗물에 묻힌 부드러운 천으로 핸드피스를 닦는다. 세제를 과도하게 사용하여 전기 커넥터 주변에 닦지 않는다. 깨끗한 물에 담근 천으로 세제의 흔적을 모두 지우고 보풀이 없는 천을 이용하여 물기를 닦아 낸다.

3) 공급 루멘은 다음과 같이 세척한다. (다음 그림을 참조한다.)



① 세척기 끝을 30°C~40°C(85°F to 105°F)의 증류수나 중수가 담긴 용기에 연결하고 50cc (mℓ) 표시된 부분까지 채운다.

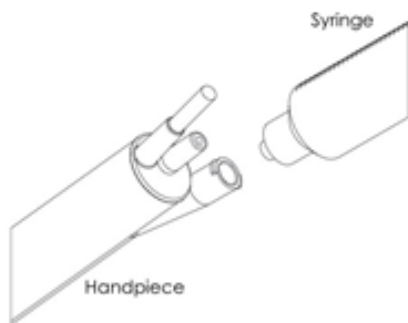
② 세척기의 끝을 안과 핸드피스 혼합 라인에 연결한다.

③ 세척기 플런저를 밀어 세척액이 핸드피스를 통해 다른 비커로 흘러가 적절히 배출되도록 한다. 한번 사용된 세척액을 핸드피스를 통해 다시 흡입해서는 안된다. 세척기 연결을 탈거한다.

④ ①번에서 ③번까지의 절차를 최소한 3회 반복한다.

⑤ 세척기를 공기로 채우고 마개에 연결하고, 공기가 핸드피스를 통해 빠져나가도록 플런저를 민다. 세척기 연결을 탈거한다.

⑥ ⑤번을 최소한 3회 반복한다.



4) 흡인 루멘은 다음과 같이 세척한다.

① 핸드피스의 뒤쪽으로부터, 흡수 브러쉬(Storz 범용 유지관리 키트에 공급됨)를 흡수피팅에 삽입한다.

② 핸드피스 흡인 루멘을 통해 브러쉬 모를 밀어 넣었다가 다시 끄집어 낸다. 핸드피스 유지관리 방법에 따라 사용할 때마다 브러쉬를 세척하고 의료 업무가 끝나면 매일 살균한다.

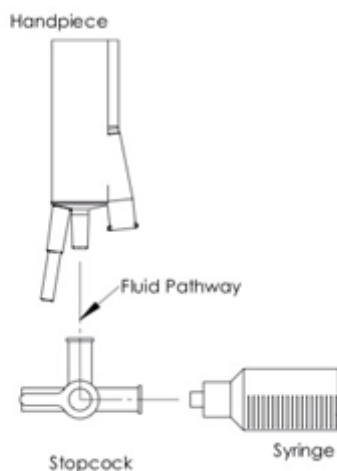
- ③ 세척기에 50cc (ml) 표시까지 30°C~40°C (85°F~105°F)까지 데워진 증류수나 탈이온수를 채운다.
- ④ 세척기를 중앙 마개 피팅에 연결한다.
- ⑤ 암루어 피팅으로 세척액이 흘러갈 수 있도록 마개 레버를 돌린다.
- ⑥ 마개의 슛루어 피팅을 핸드피스의 흡수 피팅에 연결한다.
- ⑦ 세척기 플런저를 밀어 세척액이 핸드피스를 통해 다른 비이커로 흘러 적절히 배출될 수 있도록 한다. 세척액을 핸드피스를 통해 다시 흡입해서는 안 된다. 세척기 연결을 탈거한다.
- ⑧ ③번에서 ⑦번을 최소한 3 회 이상 실시한다.
- ⑨ 세척기를 공기로 채우고 마개를 막은 후 공기가 핸드피스를 통해 흘러가도록 세척기 플런저를 민다. 세척기 연결을 탈거한다.
- ⑩ ⑨번을 최소한 3 회 이상 반복한다.

● 주사침(needle) 세척방법

- 1) 세척은 되었으나 살균되지 않은 핸드피스를 사용한다. 핸드피스에 니들을 붙이고 Sleeve 를 연결한다.
- 2) 핸드피스를 세척했던 C, D 와 같은 방법으로 니들을 세척한다.
- 3) Sleeve 와 주사침을 핸드피스에서 탈거한다.

● Phacoemulsification 핸드피스와 악세사리 멸균

핸드피스, 니들, 세척 관(Sleeve)은 반드시 사용하기 전에 멸균해야 한다. 플래쉬 멸균을 제외한 나머지 기구는 수술 타올이나, CSR 랩, 또는 유사한 포장재로 포장한다. 최소한의 멸균 요구 사항은 다음과 같다.



- 표준 중력 스팀 멸균: 121 ∞ C/104.8 kPa [1.048 bar] (250 ∞ F/15.2 psi)의 조건으로 30 분 동안 포장해 놓는다.

- 플래쉬 멸균: 132^o C/186.8 kPa [1.868 bar] (270^o F/27.1 psi)의 조건으로 10 분 동안 포장하지는 말고 그냥 덮어 놓는다.
- 높은 진공(Pre- 진공흡수) 멸균: 134^o C/206.8 kPa [2.068 bar] (274.^o F/30.0 psi)의 조건으로 3 분 동안 포장해 놓는다.

■ 그 밖에 의료기기의 특성 등 기술정보에 관한 사항

1. 전기적 정격: 100-240VAC, 50/60Hz, 1000VA
2. 전격에 대한 보호형식 및 보호정도: 1급 기기, BF 형기기
3. 안전장치
 - 1) Fuse: (2)T 10AL, 250V
 - 2) 팝업창: 에러나 경고 메시지를 표시할 때 나타난다.

안전과 관련된 문제일 경우에는 아래 고장코드와 증상을 알리는 빨간색 숫자로 표시되며, 시스템을 계속 사용하기 전에 적절한 조치를 취해야 한다.

팝업창이 표시될 때는 다른 기능을 사용할 수 없다.

고장코드 머리글자	문제부위
BPS	전원 공급 고장
CPX	컴프레서 모듈 고장
EIV	IV Pole 고장
MMC	멀티미디어 센터 고장
RCR	원격 제어장치 고장
UIC	사용자 인터페이스 고장
USM	초음파 모듈 고장
VFM	진공 흡수 모듈 고장
WFC	풋 콘트롤 고장
WFR	풋 콘트롤 센서 고장